



Quality and reliability is our tradition

KYORITSU

مقياس الضوء الرقمي KEW 5204 / 5204BT

نطاق واسع وقياس دقيق للإضاءة بسيط عملية إنشاء التقرير



الاتصال اللاسلكي بالهواتف
الذكية أو اللوحية.
(فقط 5204BT)



KEW
CONNECT



الصورة: 5204BT



شاشة LCD كبيرة
مع إضاءة خلفية

- قدرة على قياس إضاءة LED
- وظيفة MAX/MIN
- شاشة LCD كبيرة بإضاءة خلفية
- وظيفة اتصال Bluetooth (فقط 5204BT)

- قياس إضاءة واسع النطاق من 0.0 إلى 199900 lx
- مع وظيفة الضبط التلقائي صفر لتحقيق قياسات دقيقة
- مستشعر ضوء قابل للفصل والتدوير

KYORITSU ELECTRICAL INSTRUMENTS WORKS, LTD.

www.kew-ltd.co.jp

يعمل تطبيق KEW Smart Advanced على تبسيط إنشاء التقارير.

قم بتنزيل وتثبيت تطبيقنا الخاص "KEW Smart Advanced" على هاتفك الذكي أو جهازك اللوحي لتسجيل القيم المقاسة على هاتفك الذكي أو جهازك اللوحي بتسويق CSV: البيانات قابلة للتحرير بتسويق Excel.



KEW Smart Advanced



تطبيق لـ Android
يتوفر برنامج Android المجاني "KEW Smart Advanced" على "Google Play Store".



التطبيق لنظام iOS
يتوفر برنامج iOS المجاني "KEW Smart Advanced" على "App Store".

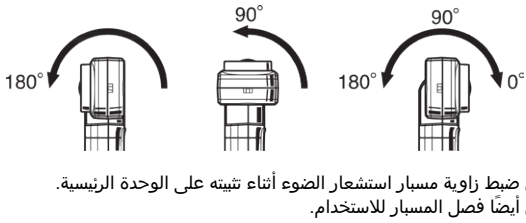
مواصفات KEW 5204 / 5204BT

الكاشف صوتي	الصمام الثنائي السيليكوني للصور
نطاقات القياس	0.0 إلى 199900 lx
النطاق	199.9/1999/19990/199900 lx
دقة	0.1 lx
دقة	$\pm 4\% \text{rdg} \pm 5 \text{dgt}$ ($23^\circ\text{C} \pm 2^\circ\text{C}$)
زاوية الانحراف عن خصائص جيب التمام	$10^\circ \pm 1.5\%$, $30^\circ \pm 3\%$, $60^\circ \pm 10\%$, $80^\circ \pm 30\%$
خصائص درجة الحرارة	$\pm 5\%$ (عند 23°C ومدى من 0 إلى 40°C)
خصائص الحساسية الطيفية النسبية	الانحراف عن مضيفة الطيفية الكفاءة: 9%
وقت الاستجابة	النطاق التلقائي: 5s أو أقل النطاق اليدوي: 2s أو أقل
نطاق درجة حرارة التشغيل والرطوبة	0 إلى 40°C ، الرطوبة النسبية 80% أو أقل (بدون تكثيف)
نطاق درجة حرارة التخزين والرطوبة	-10 إلى 60°C ، الرطوبة النسبية 70% أو أقل (بدون تكثيف)
إيقاف التشغيل التلقائي	30 دقيقة
المعايير المعمول بها	IEC 61326
واجهة الاتصال ¹	Bluetooth®
مصدر الطاقة	R6/LR6(AA)(1.5V) × 2
البعاد / الوزن	210g تقريباً / 169 (L) × 63 (W) × 37 (D) mm
الملحقات	9195 (حقيبة حمل)، دليل التعليمات LR6(AA) × 2

* يتم التحقق من قياسات إضاءة LED عن طريق اختبار نسبة الإضاءة والتردد والتشغيل النموذجية فقط لمصابيح LED البيضاء النابضة.

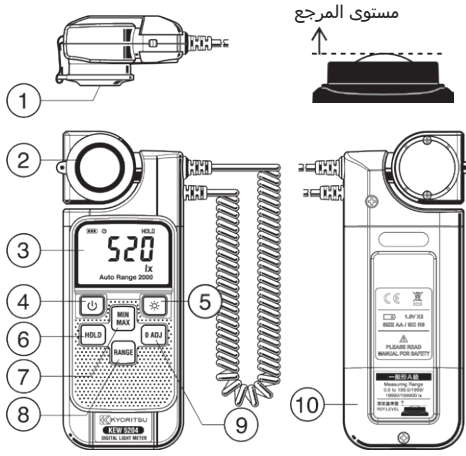
1 5204BT فقط
Bluetooth هي علامة تجارية أو علامة تجارية مسجلة لشركة SIG, Inc. Android هي علامة تجارية أو علامة تجارية مسجلة لشركة Google Inc. و iOS هي علامة تجارية أو علامة تجارية مسجلة لشركة Cisco Technology, Inc. في الولايات المتحدة وبلدان أخرى.

مستشعر ضوء قابل للفصل والتدوير



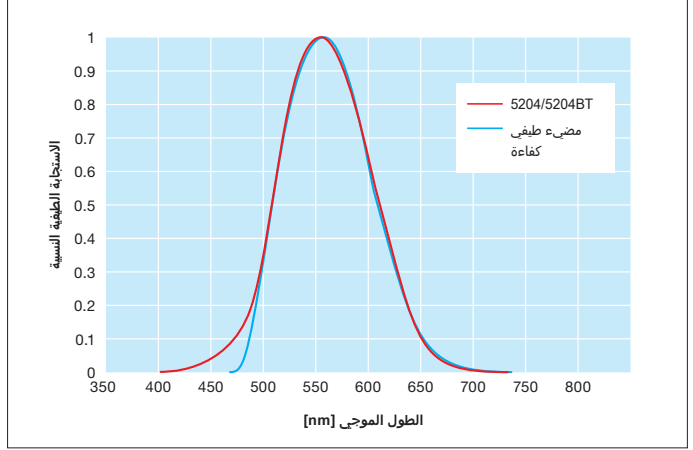
يمكن ضبط زاوية مسبار استشعار الضوء أثناء تثبيته على الوحدة الرئيسية.
يمكن أيضاً فصل المسبار للاستخدام.

اسم الأجزاء والموقع



- 1 غطاء حماية العدسات
- 2 مسبار الاستشعار الضوئي/خلفية صوتية
- 3 شاشة LCD
- 4 زر الطاقة
- 5 زر الإضاءة الخلفية
- 6 زر HOLD
- 7 زر Max/Min
- 8 زر محدّد النطاق
- 9 زر ADJ 0
- 10 غطاء خزانة البطارية

خصائص الاستجابة الطيفية النسبية في الطيف المرئي



مستويات إضاءة مناسبة لعملك أو في مناطق عملك

لكس (lx)	15	20	30	50	75	100	150	200	300	500	750	1,000	1,500	2,000	3,000	
مكتب																
مصنع																
مدرسة																

يرجى قراءة "تحذيرات السلامة" في دليل التعليمات المزود بالجهاز بشكل كامل وكامل للاستخدام الصحيح. إن الفشل في اتباع قواعد السلامة قد يسبب الحريق أو المشاكل أو الصدمات الكهربائية وما إلى ذلك. لذا، تأكد من تشغيل الجهاز على أساس تصنيف صحيح لمصدر الطاقة والجهد الكهربائي على كل أداة.

تحذيرات السلامة:



للاستفسارات أو الطلبات:



**KYORITSU ELECTRICAL
INSTRUMENTS
WORKS, LTD.**

2-5-20, Nakane, Meguro-ku, Tokyo, 152-0031 Japan

Phone: +81-3-3723-0131

Fax: +81-3-3723-0152

www.kew-ltd.co.jp

