



Quality and reliability is our tradition

KYORITSU

MULTIMETER DIGITAL KEW 1051 / 1052 / 1061 / 1062

Multimeter Terbaik yang Andal dengan Penutup Terminal Keselamatan

Multimeter Serbaguna
Untuk Pemecahan Masalah Listrik
dan Elektronik

KEW 1051 / 1052

Multimeter Kelas Atas
Untuk Penggunaan
Laboratorium dan Industri

KEW 1061 / 1062



Akurasi dan Kinerja Tinggi serta desain aman



1051



1052



1061



1062



KYORITSU ELECTRICAL INSTRUMENTS WORKS, LTD.

www.kew-ltd.co.jp

Akurasi Tinggi, Kinerja Tinggi, dan Pengukuran yang Dapat Diandalkan

■ Akurasi kelas atas

- Akurasi DC dasar 0,02% untuk 1061/1062.
- Akurasi DC dasar 0,09% untuk 1051/1052.

■ Tampilan Ganda

- 1061/1062 : 50000 hitungan, 51 segmen grafik batang dengan tampilan lampu latar belakang putih.
- 1051/1052 : 6000 hitungan, 31 segmen grafik batang dengan tampilan lampu latar belakang putih.

■ Bandwidth Frekuensi AC Lebar ※Hanya 1061, 1062

- 1062 : Bandwidth frekuensi ACV dari 10Hz hingga 100kHz.
- 1061 : Bandwidth frekuensi ACV dari 10Hz hingga 20kHz.

Fungsi Tingkat Lanjut

■ Fungsi kalibrasi pengguna

- Kalibrasi dan penyesuaian dapat dilakukan dengan pengoperasian sederhana tombol DMM.
 - Teknologi baru memungkinkan penyesuaian karakteristik bandwidth frekuensi.
- ※Hanya 1061, 1062 ※Kalibrator diperlukan untuk kalibrasi.

■ Filter Low-pass ※kecuali untuk 1061

- Pengukuran AC dapat dibatasi pada frekuensi rendah, misalnya membantu pengukuran tegangan dengan adanya driver motor atau inverter berkecepatan variabel.
- Filter Low-pass dapat DINYALAKAN/DIMATIKAN.

■ Pengukuran Daya Rendah- Ω ※Hanya 1062

- Fungsi ini menggunakan tegangan uji yang lebih rendah dari 0,7V (yaitu penurunan tegangan sambungan semikonduktor) sehingga memungkinkan pengujian resistor pada papan sirkuit tanpa melepas soldernya.

■ Pemilihan mode baca ※Hanya 1052, 1062

- Pengukuran True RMS atau MEAN yang dapat dipilih. Adanya distorsi pada sinyal AC dapat dipastikan, jika nilai True RMS dan MEAN yang diukur berbeda.

■ Mode sensor ※Hanya 1051, 1052

- DMM mengukur tegangan keluaran sensor eksternal (misalnya sensor penjepit, sensor cahaya, sensor suhu, dll.) di tampilan sekunder, sedangkan tampilan utama dapat diatur untuk menampilkan satuan parameter yang diukur (misalnya, A, mA, Lux, °C) sesuai dengan rasio konversi yang dipilih.

■ Fungsi Penangguhan Puncak ※Hanya 1062

- Waktu respons: 250 μ s
- Nilai puncak sesaat dapat dengan mudah ditangkap di mana biasanya tidak mungkin dilakukan dengan fungsi MIN/MAX/AVG.

■ Fungsi Penangguhan Otomatis

- Nilai terukur ditampilkan pada layar hanya dengan melepas uji timbal dari sirkuit yang sedang diuji. Pengguna dapat tetap berkonsentrasi dengan aman pada titik pengukuran tanpa perlu menekan tombol Hold.

■ Perhitungan Relatif dan Persentase

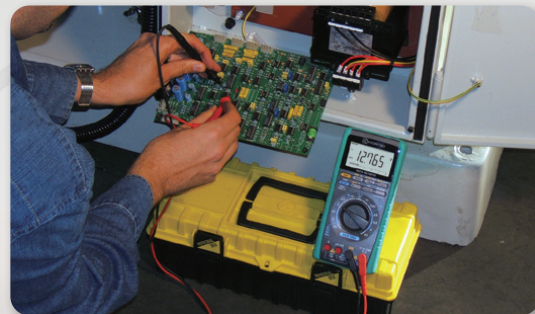
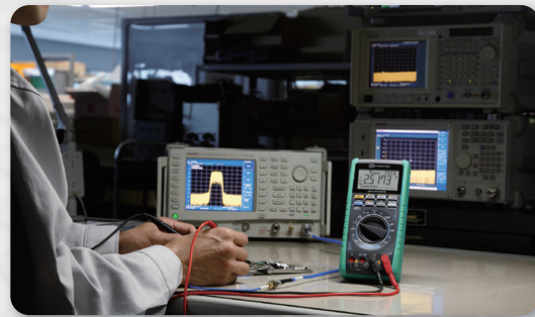
- Dapat menghitung dan menampilkan nilai Relatif atau Persentase (%) terhadap nilai pengukuran referensi.

■ Pengukuran True RMS

- Memastikan pembacaan yang akurat, menghindari kesalahan (hingga 50%) yang dapat terjadi ketika bentuk gelombang non-sinusoidal, yang dihasilkan oleh beban non-linier umum seperti PC, Inverter, catu daya mode sakelar, dll., diukur.

■ Pengukuran DC+AC True RMS ※Hanya 1061, 1062

- Pengukuran AC True RMS akurat juga dengan adanya komponen DC yang ditumpangkan.
- Nilai AC dan DC ditampilkan secara simultan melalui tampilan ganda.



■ Fungsi Minimum/Maksimum/Rata-rata ※kecuali untuk 1051

- Dapat merekam nilai MIN/MAX/AVG selama proses pengukuran menampilkan data dan waktu yang berlalu.
- ※Nilai rata-rata ditunjukkan dengan membagi data rekaman terintegrasi dengan jumlah waktu perekaman.

■ Pengukuran rasio siklus tugas ※Hanya 1061, 1062

- Rasio siklus tugas ditampilkan dalam persentase (%).

■ Desibel dBV, perhitungan dBm ※Hanya 1061, 1062

- Dapat melakukan perhitungan logaritmik pada tegangan AC.

※Nilai resistansi referensi:
4/8/16/32/50/75/93/110/125/135/150/200/250/300/500/600/800/900/1000/1200 Ω

Desain yang Aman dan Tahan Lama. Rentang suhu Pengoperasian Luas.

- Sesuai dengan IEC 61010-1 CAT IV 600V / CAT III 1000V
- Penutup keselamatan untuk mencegah penyisipan uji timbal yang salah pada terminal arus
 - Penutup terminal membuka dan menutup yang terhubung dengan perputaran sakelar fungsi.

Pengoperasian Penutup Keselamatan

Penutup keselamatan terbuka atau tertutup bila fungsi yang sesuai dipilih karena terkait dengan perputaran sakelar fungsi.



Jika DMM mempunyai sakelar fungsi pada posisi 1 (V, Ω, TEMP, dll.) penutup keselamatan menutup terminal masukan untuk pengukuran arus (μA, mA, A) dan kemudian uji timbal tidak dapat dipasang.

Jika DMM memiliki sakelar fungsi di posisi 2 (pengukuran arus) maka penutup keselamatan terbuka secara otomatis sehingga memungkinkan untuk menghubungkan uji timbal ke terminal masukan untuk pengukuran arus (μA, mA, A).

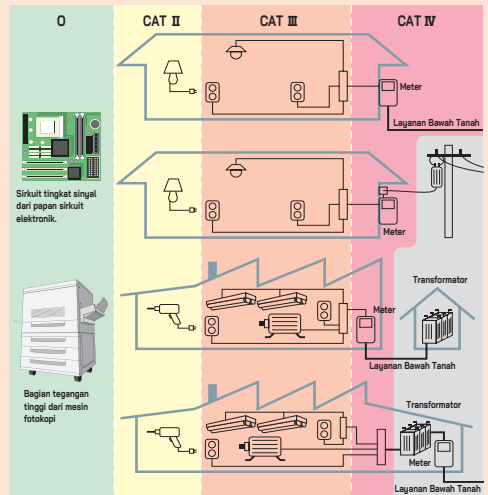
- Rentang suhu pengoperasian yang sangat luas
 - Dari -20°C hingga +55°C untuk 1061/1062
 - Dari -10°C hingga +55°C untuk 1051/1052
- Sekring standar UL dengan spesifikasi tinggi untuk keamanan ekstra
 - Sekring pada tingkat 1000V dengan kapasitas breaking 30kA.
- Di atas casing cetakan
 - Dibuat dari "Elastomer", bahan tahan guncangan yang unggul. Sangat cocok untuk digenggam.

Dukungan komprehensif untuk manajemen data

- Memori internal yang besar untuk menyimpan data pengujian
 - 1062: 10.000 data dalam mode Logging, 100 data disimpan secara manual.
 - 1061: 1.000 data dalam mode Logging, 100 data disimpan secara manual.
 - 1052: 1.600 data dalam mode Logging, 100 data disimpan secara manual.
 - Interval logging dapat diatur mulai 1 dtk. hingga 30 mnt.
- Data pengujian dapat ditransfer ke PC atau langsung ke Printer*
 - Data real-time dapat ditransfer dan ditampilkan di PC.
 - Transfer real-time memungkinkan penyimpanan data dalam jumlah besar pada PC.
 - Data yang tersimpan di memori internal dapat dipantau oleh PC.
- Manajemen data dengan perangkat lunak Aplikasi DMM*
 - Daftar data terukur dapat diubah menjadi Grafik.
 - Data dapat ditransfer ke Excel** dan disimpan sebagai file CSV.

*Aksesori opsional diperlukan, lihat halaman terakhir.

**Excel adalah merek dagang terdaftar dari Microsoft di AS.



Untuk melindungi kita dari lonjakan tegangan lebih, kita harus menggunakan instrumen yang memenuhi persyaratan standar perlindungan yang tinggi.

IEC (Komisi Elektroteknik Internasional) telah menyiapkan standar keselamatan Internasional dan Eropa bernama IEC 61010-1 dengan tujuan untuk menentukan persyaratan keselamatan instrumen pengukur.

Standar IEC 61010-1 secara khusus juga mendefinisikan area Pengukuran keselamatan yang disebut Kategori, yang disingkat dengan singkatan "CAT".

Kategori ini dimulai dari 0 hingga CAT IV dan yang paling berbahaya adalah CAT IV. Gambar di atas menunjukkan beberapa contoh area Kategori Pengukuran.

Kategori pengukuran	Deskripsi	Contoh
0	Mengukur sirkuit tanpa KATEGORI PENGUKURAN.	Sirkuit tingkat sinyal dari PCB elektronik, dll.
CAT II	Untuk pengukuran yang dilakukan pada sirkuit yang terhubung langsung dengan instalasi tegangan rendah.	Peralatan, perlengkapan portabel, dll.
CAT III	Untuk pengukuran yang dilakukan pada instalasi gedung.	Papan distribusi, pemutus arus, dll.
CAT IV	Untuk pengukuran yang dilakukan seluruh sumber dari instalasi tegangan rendah.	Kabel overhead, sistem kabel, dll.

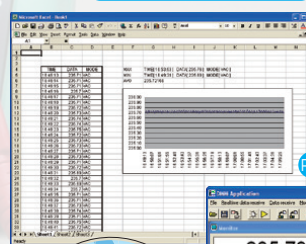
Keluaran pencetak

- L0000 N+12.539 VDC
- L0001 N+12.532 VDC
- L0002 N+12.532 VDC
- L0003 N+12.529 VDC
- L0004 N+12.532 VDC
- L0005 N+12.538 VDC
- L0006 N+12.541 VDC
- L0007 N+12.546 VDC
- L0008 N+12.552 VDC
- L0009 N+12.557 VDC
- L0010 N+12.555 VDC
- L0011 N+12.554 VDC
- L0012 N+12.553 VDC

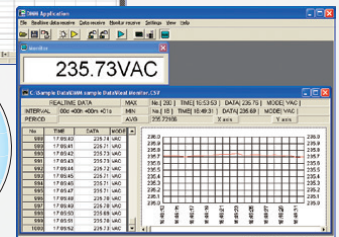
Item tercetak (dari kiri)

- L: Memori pencatatan
- 4 digit angka: Nomor data
- N: Pengukuran normal (0: di tampilan "OL") (B: di tampilan "Peringatan baterai")
- 5 digit angka: Pengukuran
- VDC: Unit (VDC adalah Tegangan DC)

Analisis data dengan Excel



Perangkat lunak Aplikasi DMM



Multimeter Digital Serbaguna KEW 1051/1052

Spesifikasi Umum

Fungsi pengukuran: Tegangan DC, Tegangan AC, Arus DC, Arus AC, Resistansi, Frekuensi, Suhu, Kapasitor, Pemeriksaan Kontinuitas, Uji Diode
 Deteksi nilai efektif (nilai akar rata-rata kuadrat) (True RMS) dan deteksi nilai rata-rata (MEAN) dapat diaktifkan selama pengukuran tegangan AC (hanya 1052).
 Filter low-pass dapat dinyalakan/dimatikan selama pengukuran tegangan AC atau arus AC.
Fungsi lainnya: Penanganan Data (DH), Penanganan Otomatis (AH), Penanganan Rentang (RH), Nilai maksimum* (MAKS), Nilai minimum* (MIN), Nilai rata-rata* (AVG), Penyesuaian Nol (Kapasitor, Resistansi), Nilai relatif, Simpan ke Memori*, Daya Mati Otomatis (Sekitar 20 menit), Lampu latar belakang LCD. *: Hanya untuk model KEW1052
Tampilan: 4 digit (LCD).....7 segmen
 Tampilan utama.....6000 hitungan
 Sub-tampilan.....6000 hitungan
 Indikator grafik batang...31 segmen
 Indikator Polaritas..... "-" Muncul otomatis ketika polaritas negatif.
 Indikator Overrange..... "OL"
 Indikator baterai rendah..... " " Muncul ketika daya baterai menjadi rendah.

Siklus pengukuran: 5 kali per detik (kecuali pengukuran frekuensi: satu kali per detik, pengukuran Resistansi (6M Ω /60M Ω): 2,5 kali per detik, pengukuran kapasitor (1000 μ F): maks. 0,14 kali per detik)
 Tampilan grafik batang sekitar 25 kali per detik (pada AC, Ω)
Suhu pengoperasian dan rentang kelembapan: -10 hingga 55 $^{\circ}$ C, 80%RH atau kurang (tanpa kondensasi) 70%RH atau kurang pada 40 hingga 55 $^{\circ}$ C.
Suhu penyimpanan dan rentang kelembapan: -30 hingga 70 $^{\circ}$ C, 70%RH atau kurang (tanpa kondensasi)
Koefisien suhu: (Akurasi pada 23 \pm 5 $^{\circ}$ C \times 0,1)/ $^{\circ}$ C harus ditambahkan.
 (Rentang suhu: -10 hingga 18 $^{\circ}$ C dan 28 hingga 55 $^{\circ}$ C)
Catu daya: Baterai ukuran AA (R6/LR6) 1,5V: 4
Daya tahan baterai: Sekitar 300 jam (Jam pengoperasian baterai alkaline saat dalam mode tegangan DC)
Tegangan tertahan: 6,88kV rms AC selama lima detik (melintasi terminal masukan dan casing)
Dimensi: Sekitar 192(P) \times 90(L) \times 49(T)mm
Bobot: Sekitar 560g (termasuk baterai)
Standar yang berlaku: IEC 61010-1 CAT IV 600V / CAT III 1000V Tingkat polusi 2, IEC 61010-031, IEC 61326-1
Aksesori: Baterai: 4, Uji timbal: 1 set (7220A), Sekring (disertakan): 440mA/1000V (B926), 10A/1000V (B927), Panduan petunjuk: 1

Spesifikasi

Kondisi pengujian: Suhu dan kelembapan: 23 \pm 5 $^{\circ}$ C pada 80%RH atau kurang Akurasi: \pm (% pembacaan + digit) Catatan: Setiap waktu respons adalah nilai untuk menilai akurasi dalam rentang yang dipilih.

Pengukuran Tegangan DC (\approx V)

Rentang	Akurasi	Impedansi Masukan	Proteksi Kelebihan Beban
600,0mV	0,09+2	10M Ω	1000V DC 1000V rms AC
6,000V		11M Ω	
60,00V		10M Ω	
600,0V			
1000V	0,15+2		

NMRR: 60dB atau lebih 50/60Hz \pm 0,1% CMRR: 120dB atau lebih 50/60Hz (Rs=1k Ω)
 Waktu respons: 1 dtk maks.

Pengukuran Tegangan AC (\approx V) Koping AC, Deteksi nilai True RMS, deteksi nilai MEAN gelombang sinus, dan kalibrasi nilai True RMS (hanya KEW1052)

Rentang	Akurasi			Impedansi Masukan	Proteksi Kelebihan Beban
	50/60Hz	40 hingga 500Hz	500Hz hingga 1kHz		
600,0mV	0,5+5	1+5	1,5+5	10M Ω <200pF	1000V rms AC 1000V DC
6,000V				11M Ω <50pF	
60,00V				10M Ω <50pF	
600,0V					
1000V					

Akurasi: Pada rentang 5 hingga 100% dan rentang 1000V adalah 200 hingga 1000V, kurang dari puncak 1500V
 Untuk bentuk gelombang non-sinusoidal, tambahkan \pm (2% + 2% skala penuh), untuk Faktor puncak<3.
 CMRR: 60dB atau lebih DC hingga 60Hz (Rs=1k Ω) 4 hitungan atau kurang diperbaiki ke Q, Waktu respons: 2 dtk maks.

Pengukuran Resistansi (Ω)

Rentang	Akurasi	Arus Pengukuran Maksimum	Tegangan Rangkaian Terbuka	Proteksi Kelebihan Beban
600,0 Ω	0,4+1	<1,2mA	<3,5V	1000V rms
6,000k Ω		<110 μ A	<1,3V	
60,00k Ω		<13 μ A		
600,0k Ω		<1,3 μ A		
6,000M Ω	0,5+1	<130nA		
60,00M Ω	1+2(0 hingga 40M Ω) 2+2(40 hingga 60M Ω)			

Akurasi ditentukan setelah penyesuaian nol pada 600 Ω hingga 6k Ω (Resistansi)
 Waktu respons: 2 dtk maks. pada 600 Ω hingga 600k Ω , 10 dtk maks. 6M hingga 60M Ω

Pemeriksaan Kontinuitas (\rightarrow)

Rentang	Rentang Operasi	Arus Pengukuran	Tegangan Rangkaian Terbuka	Proteksi Kelebihan Beban
600,0 Ω	Buzzer berbunyi di bawah 50 \pm 30 Ω	Sekitar <1,2mA	<3,5V	1000V rms

Pengukuran Arus DC (\approx)A)

Rentang	Akurasi	Penurunan Tegangan	Proteksi Kelebihan Beban
600,0 μ A	0,2+2	<0,12mV/ μ A	440mA Dilindungi oleh sekring 440mA/1000V.
6,000mA		<3,3mV/mA	
60,00mA			
440,0mA			
6,000A	0,5+5	<0,1V/A	10A Dilindungi oleh sekring 10A/1000V.
10,00A			

Waktu respons: 1 dtk maks.

Pengukuran Arus AC (True RMS)(\approx A)

Deteksi nilai True RMS, gelombang sinus

Rentang	Akurasi		Penurunan Tegangan	Proteksi Kelebihan Beban
	50/60Hz	40Hz hingga 1kHz		
600,0 μ A	0,75+5	1,5+5	<0,12mV/ μ A	440mA Dilindungi oleh sekring 440mA/1000V.
6,000mA			<3,3mV/mA	
60,00mA				
440,0mA				
6,000A			<0,1V/A	10A Dilindungi oleh sekring 10A/1000V.
10,00A				

Akurasi: Pada rentang 5 hingga 100%, rentang 10A adalah 2 hingga 10A dan rentang 440mA adalah 30 hingga 440mA.
 Untuk bentuk gelombang non-sinusoidal, tambahkan \pm (2% + 2% skala penuh), untuk Faktor puncak<3.
 4 hitungan atau kurang diperbaiki ke Q, Waktu respons: 3 dtk maks.

Uji Diode (\rightarrow)

Rentang	Akurasi	Arus Pengukuran (Vf=0,6V)	Tegangan Rangkaian Terbuka	Proteksi Kelebihan Beban
2,000V	1+2	Sekitar 0,5mA	<3,5V	1000V rms

Pengukuran Suhu (TEMP)

Rentang	Akurasi	Proteksi Kelebihan Beban
-50,0 hingga 600,0 $^{\circ}$ C	2+2 $^{\circ}$ C	1000V rms

Gunakan Perangkat Pemeriksaan Suhu opsional: Termokopel Jenis K

Pengukuran Frekuensi (Hz) Koping AC, Pembacaan Maksimum 9999

Rentang	Akurasi	Tegangan Masukan
10,00 hingga 99,99Hz	0,02+1	0,2 hingga 600V rms
90,0 hingga 999,9Hz		0,4 hingga 600V rms
0,900 hingga 9,999kHz		0,8 hingga 100V rms
9,00 hingga 99,99kHz		

Pengukuran Kapasitor (\rightarrow)

Rentang	Akurasi	Proteksi Kelebihan Beban
10,00nF	2+10	1000V rms
100,0nF		
1,000 μ F		
10,00 μ F		
100,0 μ F		
1000 μ F	3+5	

Akurasi ditentukan setelah penyesuaian nol pada 10nF hingga 1 μ F (Kapasitansi).

Panduan Pemilihan

Model	1051	1052	1061	1062
Tampilan				
Metode deteksi	True RMS	True RMS/MEAN	True RMS	True RMS/MEAN
Tampilan hitungan maksimum	6000	6000	50000	50000
Tampilan ganda	●	●	●	●
Grafik batang	31 segmen	31 segmen	51 segmen	51 segmen
Cahaya belakang	LED Putih	LED Putih	LED Putih	LED Putih
Fungsi				
Penanganan otomatis	●	●	●	●
Penanganan puncak	-	-	-	●
Max/Min/Avg	-	●	●	●
REL	●	●	●	●
Memori manual	-	●	●	●
Memori pencatatan	-	●	●	●
Komunikasi	-	●	●	●
Respons frekuensi	40Hz hingga 1kHz	40Hz hingga 1kHz	10Hz hingga 20kHz	10Hz hingga 100kHz
Suhu pengoperasian	-10 $^{\circ}$ C hingga 55 $^{\circ}$ C	-10 $^{\circ}$ C hingga 55 $^{\circ}$ C	-20 $^{\circ}$ C hingga 55 $^{\circ}$ C	-20 $^{\circ}$ C hingga 55 $^{\circ}$ C
Standar keselamatan	CAT III 1000V CAT IV 600V	CAT III 1000V CAT IV 600V	CAT III 1000V CAT IV 600V	CAT III 1000V CAT IV 600V

Model	1051	1052	1061	1062
Pengukuran				
Tegangan DC	600,0mV hingga 1000V	600,0mV hingga 1000V	50,000mV hingga 1000,0V	50,000mV hingga 1000,0V
Tegangan AC	600,0mV hingga 1000V	600,0mV hingga 1000V	50,00mV hingga 1000,0V	50,000mV hingga 1000,0V
Arus DC	600,0 μ A hingga 10,00A	600,0 μ A hingga 10,00A	500,00 μ A hingga 10,000A	500,00 μ A hingga 10,000A
Arus AC	600,0 μ A hingga 10,00A	600,0 μ A hingga 10,00A	500,00 μ A hingga 10,000A	500,00 μ A hingga 10,000A
AC + DC	-	-	●	●
Resistansi	600,0 Ω hingga 60,00M Ω	600,0 Ω hingga 60,00M Ω	500,00 Ω hingga 50,000M Ω	500,00 Ω hingga 50,000M Ω
Frekuensi	10,00Hz hingga 99,99kHz	10,00Hz hingga 99,99kHz	2,000Hz hingga 99,99kHz	2,000Hz hingga 99,99kHz
Suhu	-50,0 hingga 600,0 $^{\circ}$ C	-50,0 hingga 600,0 $^{\circ}$ C	-200,0 hingga 1372,0 $^{\circ}$ C	-200,0 hingga 1372,0 $^{\circ}$ C
Kapasitansi	10,00nF hingga 1000 μ F	10,00nF hingga 1000 μ F	5,000nF hingga 50mF	5,000nF hingga 50mF
Siklus tugas	-	-	●	●
Perhitungan desibel	-	-	●	●
Pemeriksaan Kontinuitas	●	●	●	●
Uji Diode	●	●	●	●
Daya rendah- Ω	-	-	-	●

Multimeter Digital Kelas Atas KEW 1061/1062

Spesifikasi Umum

Fungsi pengukuran:	Tegangan DC, Tegangan AC, Arus DC, Arus AC, Resistansi, Frekuensi, Suhu, Kapasitor, Rasio siklus tugas, Desibel (dBv, dBm), Pemeriksaan Kontinuitas, Uji Diode Daya rendah-Ω*, Deteksi nilai efektif (nilai akar rata-rata kuadrat) (True RMS) dan deteksi nilai rata-rata (MEAN) dapat dialihkan selama pengukuran tegangan AC atau arus AC (hanya 1062). Filter low-pass dapat dinyalakan/dimatikan selama pengukuran tegangan AC atau arus AC (hanya 1062).	Siklus pengukuran:	6 kali per detik (kecuali pengukuran frekuensi: satu kali per detik, Pengukuran resistansi: empat kali per detik, pengukuran kapasitor (50mF): maks. 0,03 kali per detik) Tampilan grafik batang 15 kali per detik
Fungsi lainnya:	Penanganan Data (DH), Penyesuaian Otomatis (AH), Penanganan Puncak* (PH), Penanganan Rentang (RH), Nilai maksimum (MAKS), Nilai maksimum (MIN), Nilai rata-rata (AVG), Penyesuaian Nol (Kapasitor, Resistansi), Nilai relatif, Simpan ke Memori, Daya Mati Otomatis (Sekitar 20 menit), Lampu Latar Belakang LCD.*	Suhu pengoperasian dan rentang kelembapan:	-20 hingga 55°C, 80%RH atau kurang (tanpa kondensasi) 70%RH atau kurang pada 40 hingga 55°C.
Tampilan:	Hanya untuk model KEW1062 5 digit (LCD).....7 segmen Tampilan utama.....50000 hitungan Sub-tampilan.....50000 hitungan Indikator grafik batang...51 segmen Indikator Polaritas:..... "-" Muncul otomatis ketika polaritas negatif. Indikator Overrange..... "OL" Indikator baterai rendah..... " " Muncul ketika daya baterai menjadi rendah.	Suhu penyimpanan dan rentang kelembapan: -40 hingga 70°C, 70%RH atau kurang (tanpa kondensasi) Koefisien suhu: (Akurasi pada 23±5°C×0,05)/°C atau kurang (Rentang suhu: -20 hingga 18°C dan 28 hingga 55°C)	Suhu pengoperasian dan rentang kelembapan: -40 hingga 70°C, 70%RH atau kurang (tanpa kondensasi) Koefisien suhu: (Akurasi pada 23±5°C×0,05)/°C atau kurang (Rentang suhu: -20 hingga 18°C dan 28 hingga 55°C)
		Catu daya:	Baterai ukuran AA (R6) 1,5V: 4
		Daya tahan baterai:	Sekitar 120 jam (Jam pengoperasian baterai alkaline saat dalam mode tegangan DC.) Catatan: Daya tahan baterai bervariasi tergantung pada kondisi pengoperasian.
		Tegangan tertahan:	6,88kV rms AC selama lima detik (melintasi terminal masukan dan casing)
		Dimensi:	Sekitar 192(P)×90(L)×49(T)mm
		Bobot:	Sekitar 560g (termasuk baterai)
		Standar yang berlaku:	IEC 61010-1 CAT IV 600V / CAT III 1000V Tingkat polusi 2, IEC 61010-031, IEC 61326-1(EMC)
		Aksesoris:	Baterai: 4, Uji timbal: 1 set (7220A), Sekring (disertakan): 440mA/1000V (8926), 10A/1000V (8927), Panduan petunjuk: 1

Spesifikasi

Kondisi pengujian: Suhu dan kelembapan: 23±5°C pada 80%RH atau kurang Akurasi: ± (% pembacaan + digit) Catatan: Setiap waktu respons adalah nilai untuk menilai akurasi dalam rentang yang dipilih.

Pengukuran Tegangan DC (≡V)

Rentang	Akurasi 1061,1062	Impedansi Masukan	Proteksi Kelebihan Beban
50,000mV	0,05+10	Sekitar 100MΩ	1000V DC 1000V rms AC
500,00mV	0,02+2		
2400,0mV			
5,0000V	0,025+5	10MΩ	1000V DC 1000V rms AC
50,000V	0,03+2		
500,00V			
1000,0V			

NMR: 80dB atau lebih 50/60Hz ±0,1% (70dB atau lebih 50/60Hz ±0,1% saat Rentang 50mV)
CMRR: 100dB atau lebih 50/60Hz (Rs=1kΩ) Waktu respons: 0,3 dtk maks.

Pengukuran Tegangan AC [True RMS](~V) Kopling AC, True RMS nilai deteksi, gelombang sinus

Rentang	Atas: 1061; Bawah: 1062; -- Tidak Ditentukan					Masukan Impedansi	Proteksi Kelebihan Beban
	10 hingga 20Hz	20Hz hingga 1kHz	1k hingga 10kHz	10k hingga 20kHz	20k hingga 50kHz		
50,000mV	2+80 ^{※2}	0,4+40 ^{※2}	5+40 ^{※2}	5,5+40 ^{※2}	15+40 ^{※2}	11MΩ<50pF	1000V rms AC 1000V DC
500,00mV	1,5+30 ^{※1}	0,7+30 ^{※1}	2+50 ^{※2}	-	-		
5,0000V						1+30 ^{※1}	0,4+30 ^{※1}
50,000V	※2	※2	3+30 ^{※2}	-	-	10MΩ<50pF	1000V rms AC 1000V DC
1000,0V	※2	※2	3+30 ^{※2}	-	-		

※1: Pada rentang 5 hingga 100%
※2: Pada rentang 10 hingga 100%

Faktor puncak <1,5V pada rentang 1000V; Faktor puncak <3 pada rentang lain
CMRR: 80dB atau lebih DC hingga 60Hz (Rs=1kΩ) Waktu respons: 1 dtk maks.

Pengukuran Tegangan AC [MEAN](~A) ※Hanya 1062 Kopling AC, True RMS nilai deteksi, gelombang sinus

Rentang	Akurasi			Impedansi Masukan	Proteksi Kelebihan Beban
	10 hingga 20Hz	20 hingga 500Hz	500 hingga 1kHz		
50,000mV	4+80 ^{※2}	1,5+30 ^{※2}	5+30 ^{※2}	11MΩ<50pF	1000V rms AC 1000V DC
500,00mV	2+30 ^{※1}	1+30 ^{※1}	3+30 ^{※1}		
5,0000V				10MΩ<50pF	※2
50,000V					
500,00V					
1000,0V	※2	※2	※2		

※1: Pada rentang 5 hingga 100%
※2: Pada rentang 10 hingga 100%

CMRR: 80dB atau lebih DC hingga 60Hz (Rs=1kΩ) Waktu respons: 1 dtk maks.

DCV+ACV(≡ + ~) Kopling AC, True RMS nilai deteksi, gelombang sinus

Rentang	Akurasi (Atas: 1061; Bawah: 1062; -- Tidak Ditentukan)					Impedansi Masukan	Proteksi Kelebihan Beban
	DC, 10 hingga 20Hz	DC, 20Hz hingga 10kHz	DC, 10k hingga 20kHz	DC, 20k hingga 50kHz	DC, 50k hingga 100kHz		
5,0000V	1,5+10 ^{※1}	1+10 ^{※1}	2+10 ^{※2}	-	-	11MΩ<50pF	1000V rms AC 1000V DC
50,000V							
500,00V	1,5+10 ^{※1}	0,5+10 ^{※1}	1+10 ^{※1}	2+10 ^{※2}	5+200 ^{※2}	10MΩ<50pF	1000V rms AC 1000V DC
1000,0V	※2	※2	※2	-	-		

※1: Pada rentang 5 hingga 100%
※2: Pada rentang 10 hingga 100%

Faktor puncak <1,5V pada rentang 1000V; Faktor puncak <3 pada rentang lain
CMRR: 80dB atau lebih DC hingga 60Hz (Rs=1kΩ) Waktu respons: 2 dtk maks.

Pengukuran Resistansi (Ω)

Rentang	Akurasi		Maksimum Arus Pengukuran	Tegangan Rangkaian Terbuka	Proteksi Kelebihan Beban
	1061	1062			
500,00Ω	0,1+2 ^{※1}	0,05+2 ^{※1}	<1mA	<2,5V	1000V rms
5,000kΩ					
50,00kΩ					
500,0kΩ					
5,000MΩ					
50,000MΩ	0,5+2	1+2	<1,5μA	<0,13μA	

Akurasi ditentukan setelah penyesuaian nol (resistansi).

Waktu respons: 1 dtk. maks. pada 500Ω hingga 500kΩ, 5 dtk. maks. pada 5MΩ hingga 50MΩ

Daya Rendah-Ω(LP-Ω) ※Hanya 1062 Pembacaan Maksimum 5000

Rentang	Akurasi	Arus Pengukuran Maksimum	Tegangan Rangkaian Terbuka	Proteksi Kelebihan Beban
5,000kΩ	0,2+3	<10μA	<0,7V	1000V rms
50,00kΩ		<1,0μA		
500,0kΩ		<0,6μA		
5,000MΩ		<0,05μA		
5,000MΩ		1+3		

Pemeriksaan Kontinuitas (🔊) Pembacaan Maksimum 5000

Rentang	Rentang Operasi 1061, 1062	Arus Pengukuran	Tegangan Rangkaian Terbuka	Proteksi Kelebihan Beban
500,0Ω	Buzzer berbunyi di bawah 100±50Ω	Sekitar 0,5mA	<5V	1000V rms

Pengukuran Arus DC (≡)(A)

Rentang	Akurasi 1061,1062	Penurunan Tegangan	Proteksi Kelebihan Beban
500,00μA	0,2+5	<0,11mV/μA	440mA Ditindungi oleh sekring 440mA/1000V.
5000,0μA			
50,000mA		<4mV/mA	
500,00mA		<0,1V/A	10A Ditindungi oleh sekring 10A/1000V.
5,0000A			
10,000A	0,6+5		

Arus pengukuran maksimum: 440mA pada rentang 500mA
Waktu respons: 0,3 dtk maks.

Pengukuran Arus AC [True RMS](~A) Deteksi nilai True RMS, gelombang sinus

Rentang	Atas: 1061; Bawah: 1062; -- Tidak Ditentukan			Penurunan Tegangan	Proteksi Kelebihan Beban	
	10 hingga 20Hz	20Hz hingga 1kHz	1k hingga 5kHz			
500,00μA	1,5+20	1+20	-	<0,11mV/μA	440mA Ditindungi oleh sekring 440mA/1000V.	
5000,0μA						
50,000mA				1+20	1+30	<4mV/mA
500,00mA				<0,1V/A	2+30	10A Ditindungi oleh sekring 10A/1000V.
5,0000A						
10,000A	1,5+20	1+20	2+30			

Akurasi Pada rentang 5 hingga 100%, Pada rentang 10 hingga 100% untuk Rentang 10A
440mA pada rentang 500mA Waktu respons: 1 dtk maks.

Pengukuran Arus AC [MEAN](~A) ※Hanya 1062 Deteksi nilai MEAN, Kalibrasi nilai True RMS

Rentang	Akurasi			Penurunan Tegangan	Proteksi Kelebihan Beban		
	10 hingga 20Hz	20 hingga 500Hz	500Hz hingga 1kHz				
500,00μA	2+20	1,5+20	2+30	<0,11mV/μA	440mA Ditindungi oleh sekring 440mA/1000V.		
5000,0μA							
50,000mA				1,5+10	1+10	<4mV/mA	
500,00mA				<0,1V/A	2+20	4+30	10A Ditindungi oleh sekring 10A/1000V.
5,0000A							
10,000A	3+20	2+20	4+30				

Akurasi Pada rentang 5 hingga 100%, Pada rentang 10 hingga 100% untuk Rentang 10A
440mA pada rentang 500mA Waktu respons: 1 dtk maks.

DCA+ACA(≡ + ~) Pembacaan Maksimum 50000

Rentang	Akurasi (Atas: 1061; Bawah: 1062; -- Tidak Ditentukan)			Penurunan Tegangan	Proteksi Kelebihan Beban		
	DC, 10 hingga 20Hz	DC, 20Hz hingga 1kHz	DC, 1k hingga 5kHz				
500,00μA	2+10	1,5+10	-	<0,11mV/μA	440mA Ditindungi oleh sekring 440mA/1000V.		
5000,0μA							
50,000mA				1,5+10	1+10	<4mV/mA	
500,00mA				<0,1V/A	1,5+10	3+10	10A Ditindungi oleh sekring 10A/1000V.
5,0000A							
10,000A	2+10	1,5+10	3+10				

Akurasi Pada rentang 5 hingga 100%, Pada rentang 10 hingga 100% untuk Rentang 10A
440mA pada rentang 500mA Waktu respons: 2 dtk maks.

Uji Diode (H)

Rentang	Akurasi 1061,1062	Arus Pengukuran (Vf=0,6V)	Tegangan Rangkaian Terbuka	Proteksi Kelebihan Beban
2,4000V	1+2	Sekitar 0,5mA	<5V	1000V rms

Pengukuran Suhu (TEMP)

Rentang	Akurasi 1061,1062	Proteksi Kelebihan Beban
-20,0 hingga 132,0°C	±1,5°C	1000V rms

Gunakan Perangkat Pemeriksaan Suhu opsional: Termokopel Jenis K

Pengukuran Kapasitor (fF) Pembacaan Maksimum 5000

Rentang	Akurasi 1061,1062	Proteksi Kelebihan Beban
5,00nF	1+5 ^{※1}	1000V rms
50,0nF		
500,0nF		
5,00μF		
50,0μF		
500,0μF		
5,00mF		
50,0mF		
500,0mF		
5,000mF		

※1: Akurasi ditentukan setelah penyesuaian nol (kapasitor).

Pengukuran Frekuensi (Hz)

Kopling AC, Pembacaan Maksimum 9999

Rentang (OTOMATIS)	Akurasi 1061,1062
2,000 hingga 9,999Hz	0,02+1 ^{※1}
9,000 hingga 99,99Hz	
90,0 hingga 999,9Hz	
0,900 hingga 9,999kHz	
9,000 hingga 99,99kHz	

※1: Pada 10 hingga 100% rentang tegangan atau arus masukan

※2: Pada 40 hingga 100% rentang tegangan atau arus masukan

Rasio siklus tugas (%)

Rentang	Akurasi 1061,1062
10 hingga 90%	±1% ^{※1}

※1: Pada 10,00Hz hingga 500,0Hz, gelombang persegi Pada 40 hingga 100% dari tegangan masukan atau rentang arus

Penanganan Puncak (P-H) ※Hanya 1062 Pembacaan Maksimum 5000

Rentang	Resolusi	Waktu Respons Maksimum
DCV, DCA	±100 digit	>250μs

● Aksesori

Deskripsi	MODEL	Konten
Uji timbal	7220A	CAT IV 600V / CAT III 1000V 1set
Sekring	8926	440mA/1000Vx1
	8927	10A/1000Vx1



● Aksesori opsional

Deskripsi	MODEL	Konten	
Klip buaya	7234	CAT IV 600V / CAT III 1000V 1set	
Set komunikasi USB	8241	Adaptor USB+Kabel USB+Perangkat lunak DMM	
	8405	Maks. 500°C (Jenis permukaan, Materi titik: Keramik)	
	8406	Maks. 500°C (Jenis permukaan)	
	8407	Maks. 700°C (Cair, Semi-solid)	
Termokopel Jenis K	8408	Maks. 600°C (Udara, Gas)	
	8115	AC 130A / DC 180A	
	8121	AC 100A	
	8122	AC 500A	
Sensor penjepit	8123	AC 1000A	
	8146	AC 30A	
	8147	AC 70A	
	8148	AC 100A	
	Steker pengatur banana Ø4mm	7146	Panjang:190mm
	Casing pembawa	9154	Casing lembut (untuk unit utama dengan uji timbal dan kabel komunikasi)



● Spesifikasi Sensor penjepit

MODEL	Sensor arus AC/DC		Sensor arus AC				Sensor arus AC & kebocoran		
	8115	8121	8122	8123	8146	8147	8148		
Ukuran konduktor	φ12	φ24	φ40	φ55	φ24	φ40	φ68		
Arus terukur	AC 130A / DC 180A	AC 100A	AC 500A	AC 1000A	AC 30A	AC 70A	AC 100A		
Tegangan keluaran	AC/DC 10mV/A	AC 500mV/100A	AC 500mV/500A	AC 500mV/1000A	AC 1500mV/30A	AC 3500mV/70A	AC 5000mV/100A		
Akurasi (50/60Hz)	AC ±1,2%rdg±0,4mV DC ±1,2%rdg±0,4mV (Akurasi ini ditentukan setelah penyesuaian nol)		±2,0%rdg±0,3mV		0 hingga 15A ±1,0%rdg±0,1mV 15 hingga 30A ±5,0%rdg	0 hingga 40A ±1,0%rdg±0,1mV 40 hingga 70A ±5,0%rdg	0 hingga 80A ±1,0%rdg±0,1mV 80 hingga 100A ±5,0%rdg		
Rentang frekuensi	40Hz hingga 1kHz								
Dimensi	127(P)×42(L)×22(T)mm	97(P)×59(L)×26(T)mm	128(P)×81(L)×36(T)mm	170(P)×105(L)×48(T)mm	100(P)×60(L)×26(T)mm	128(P)×81(L)×36(T)mm	186(P)×129(L)×53(T)mm		
Bobot	Sekitar 140g	Sekitar 150g	Sekitar 260g	Sekitar 360g	Sekitar 150g	Sekitar 240g	Sekitar 510g		

* Sensor penjepit Kyoritsu lainnya dapat digunakan dengan DMM ini, silakan lihat situs web kami untuk info lebih lanjut. * Steker pengatur banana φ 4 mm (7146) diperlukan untuk menggunakan sensor ini dengan DMM, kecuali untuk 8115.

● Spesifikasi Termokopel Jenis K

Model	Penggunaan	Suhu pengukuran	Toleransi (t: suhu pengukuran)	Kecepatan respons
8405	Jenis permukaan (Material titik: Keramik)	Maks. 500°C	±2,5°C/t = -40°C hingga 333°C, ±0,0075× t °C / t = 333°C hingga 500°C	Sekitar 1,8 dtk.
8406	Jenis permukaan			Sekitar 1,0 dtk.
8407	Cair, Semi-solid	Maks. 700°C	±2,5°C/t = -40°C hingga 333°C, ±0,0075× t °C / t = 333°C hingga 700°C	1 Dtk. atau kurang
8408	Udara, Gas	Maks. 600°C		±2,5°C/t = -40°C hingga 333°C, ±0,0075× t °C / t = 333°C hingga 600°C



Peringatan Keamanan:

Silakan baca "Peringatan Keamanan" dalam panduan petunjuk yang disertakan bersama instrumen dengan cermat dan sepenuhnya untuk penggunaan yang benar. Kegagalan mematuhi aturan keselamatan ini dapat menyebabkan kebakaran, masalah, sengatan listrik, dll. Oleh karena itu, pastikan untuk mengoperasikan instrumen dengan catu daya yang benar dan pengukuran tegangan yang ditandai di setiap instrumen.

■ Untuk pertanyaan atau pemesanan:



2-5-20, Nakane, Meguro-ku, Tokyo, 152-0031 Japan
Phone:+81-3-3723-0131
Fax:+81-3-3723-0152

www.kew-ltd.co.jp

